

GAT ECO.Lock 7xxx F/ISO

Batteriebetriebenes Schrankschloss MIFARE® und ISO 15693

Anwendung

Das Schrankschloss GAT ECO.Lock 7xxx F/ISO ist die ideale Lösung für das komfortable elektronische Sperren von Umkleideschränken in Freizeitanlagen, Universitäten, Firmen sowie von Depottfächern. Die Identifikation am Schrankschloss erfolgt durch berührungslose RFID Datenträger (Radio Frequency Identification), NFC-Technologie oder über die optionale Funkschnittstelle. Als Datenträger kommen Karten im ISO-Format, Chip-Armbänder, Schlüsselanhänger, etc. zur Anwendung.

Das GAT ECO.Lock 7xxx F/ISO ist für jedes Schrankmaterial (Holz, HPL, Vollkunststoff, Glas und Blech) geeignet und sowohl für links- als auch für rechtsangeschlagene Türen einsetzbar.

Aufgrund der mechanischen Kompatibilität zur GAT Lock 6010-Serie ist eine schnelle und einfache Erweiterung bestehender Schrankräume mit dem GAT ECO.Lock 7xxx F/ISO möglich.

Funktionsbeschreibung

Mit dem GAT ECO.Lock 7xxx F/ISO können Umkleideschränke und Depottfächer elektronisch gesperrt und geöffnet werden. Die Benutzung durch die Besucher ist sehr einfach und komfortabel. Der Anwender drückt einfach bei geschlossener Schranktür die Taste des Schrankschlosses mit seinem Datenträger. Die Schlosselektronik wird aktiviert und überprüft die Berechtigung des Datenträgers. Bei gültiger Berechtigung verriegelt (sperrt) bzw. entriegelt (öffnet) das Schrankschloss die Schranktür. Das Ver- und Entsperren wird mit einem mehrfarbigen LED-Ring am Taster angezeigt. Bei elektronisch verriegeltem Schrank bleibt die Taste in gedrückter Position.

Die Konfiguration (z. B. Betriebsmodi) des GAT ECO.Lock 7xxx F/ISO kann über eine USB-Schnittstelle, via Programmierkarte, mittels NFC vor Ort oder über die optionale Funkschnittstelle erfolgen.

Highlights

- Statusanzeige durch Tasterposition
- Freie Schrankwahl, zugeordnete Schränke oder Mietschrank-Funktion konfigurierbar
- Zeitgesteuerte Benutzung
- Automatische Entriegelungsfunktion
- Konfiguration mittels PC/Laptop, Datenträger oder NFC
- Speicherung der letzten 150 Buchungen
- Sichere Datenübertragung zwischen Schrankschloss und Datenträger
- NFC-Ready
- Mechanisches Ent- und Verriegeln mit motorischer Riegelarretierung für höchste Zuverlässigkeit
- Statusanzeige mittels mehrfarbigem LED-Ring
- Einfache Nachrüstung bestehender Schränke (kompatibel zu den GAT Lock 6010 Schrankschlössern)
- Ein Model für linke und rechte Türen und verschiedene Türmaterialien
- Vandalismusgeschützte Montage
- Optionales Wireless Netzwerk
- Notbestromung bei leerer Batterie



Bestellhinweise

Bezeichnung	Artikel-Nr.
GAT ECO.Lock 7100 F/ISO Batterieschloss für MIFARE® und ISO 15693 Datenträger, Türblattbohrung 22mm, ohne Türschild, ohne Batterien	728429
GAT ECO.Lock 7100 NW F/ISO Batterieschloss für MIFARE® und ISO 15693 Datenträger, Türblattbohrung 22mm, mit Funkschnittstelle, ohne Türschild, ohne Batterien	728227
GAT ECO.Lock 7200 F/ISO Batterieschloss für MIFARE® und ISO 15693 Datenträger, Türblattbohrung 38mm, optimiert für Metalltüren, ohne Türschild, ohne Batterien	728530
GAT ECO.Lock 7200 NW F/ISO Batterieschloss für MIFARE® und ISO 15693 Datenträger, Türblattbohrung 38mm, optimiert für Metalltüren, mit Funkschnittstelle, ohne Türschild, ohne Batterien	728025
GAT ECO.Lock 7250 F/ISO Batterieschloss für MIFARE® und ISO 15693 Datenträger, Türblattbohrung 38mm, optimiert für Metalltüren, mit erweitertem Temperaturbereich, IP 64, ohne Türschild, ohne Batterien	728328
GAT ECO.Lock 7250 NW F/ISO Batterieschloss für MIFARE® und ISO 15693 Datenträger, Türblattbohrung 38mm, optimiert für Metalltüren, mit erweitertem Temperaturbereich, IP 64, mit Funkschnittstelle, ohne Türschild, ohne Batterien	728126

Zubehör

Bezeichnung	Artikel-Nr.
GAT ECO.Basic Set F/ISO Paket enthält Konfigurationssoftware, USB-Kabel für PC Verbindung, 3 Masterdatenträger, 4 Systemdatenträger mit speziellen Funktionen	812528
Frontfolie GAT Lock 6010 GANTNER o.Nr Selbstklebefolie, ohne Nummerierung	666834
Frontfolie GAT Lock 6010 GANTNER m.Nr Selbstklebefolie, mit Nummerierung	666329
Frontfolie GAT Lock 6010 BED Selbstklebefolie, mit Bedienungsanleitung	666430
Batterie 1.5V Alkali AA Batterie für GAT ECO.Lock 7000 (3 Stk. erforderlich)	308819
GAT Lock Door Handle Optionaler Türgriff für GAT ECO.Lock 7000 mit Platzhalter für ein zusätzliches Label, Anthrazitgrau	610217

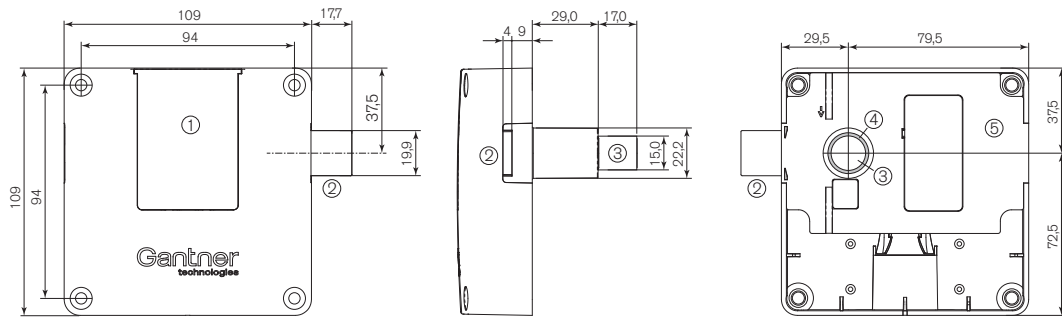
Technische Daten

Versorgungsspannung:	3 x 1,5 V Alkaline-Batterie*, Typ AA * Lithiumbatterien können auch verwendet werden
Batterielebensdauer:	bis zu 5 Jahre bzw. 30.000 Zyklen bei +20 °C
Datenspeicher:	EEPROM für 150 Buchungen, Datenerhalt auch bei Batteriewechsel
Interne Uhr:	Quarzgesteuerte Echtzeituhr
Lesertyp:	- MIFARE® unterstützte Typen: Classic (1k und 4k) Ultralight® DESFire EV1® und EV2® - ISO 15693 Freigabe der Datenträgertypen für die jeweilige Anwendung durch GANTNER erforderlich
Frequenz Lesefeld:	13,56 MHz
Reichweite Lesefeld:	5 bis 35 mm, je nach Einbausituation und Datenträger
Verriegelung:	mechanisch mit motorischer Riegelarretierung

Bedienelement:	Taster
Anzeigeelement:	LED-Ring (mehrfarbig)
Aufbruchwiderstandsfähigkeit:	DIN 4547-2 Klasse C
Konfigurationsschnittstelle:	USB 2.0, Micro-B
Gehäusematerial:	Kunststoff (PC), halogenfrei, V0
Gehäusefarbe:	dunkelgrau
Abmessungen:	109 x 109 x 33 mm
Gewicht:	0,4 kg
Zul. Umgebungstemperatur	
- Indoor-Variante:	0 °C bis +60 °C
- Outdoor-Variante:	-25 °C bis +60 °C
Schutzart	
- Indoor-Variante:	IP 52 (im Eingebauten Zustand)
- Outdoor-Variante:	IP 64 (im Eingebauten, versperrten Zustand)
Umweltklasse in Anlehnung an VdS 2110	
- Indoor-Variante:	II (Bedingungen in Innenräumen)
- Outdoor-Variante:	III (Bedingungen in Außenräumen)
Zulassungen:	CE, FCC

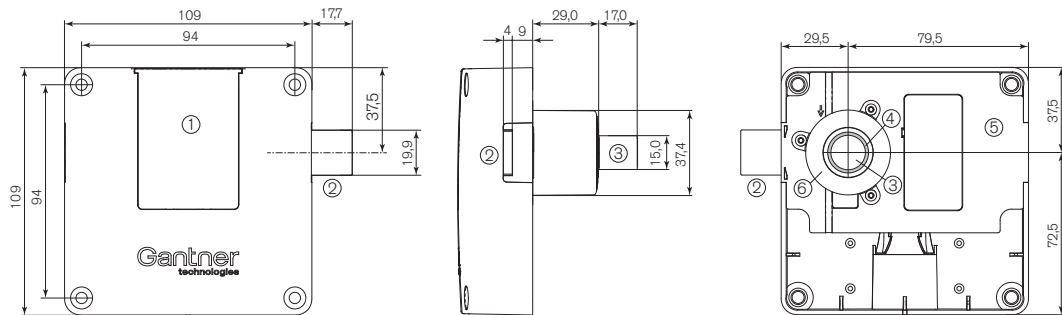
Abmessungen

nichtmetallische Tür

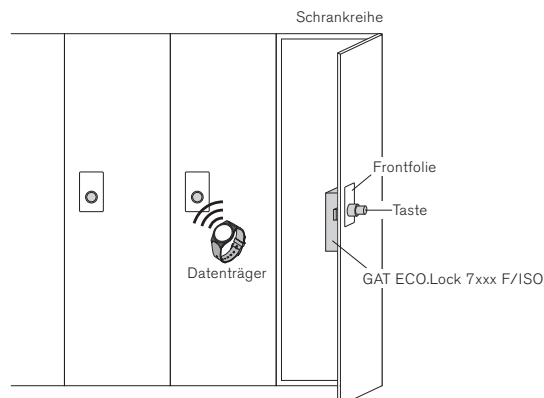


1. Batteriefach
2. Riegel
3. Taster
4. LED-Ring
5. Schlosselektronik
6. Booster

metallische Tür



Typische Anwendung



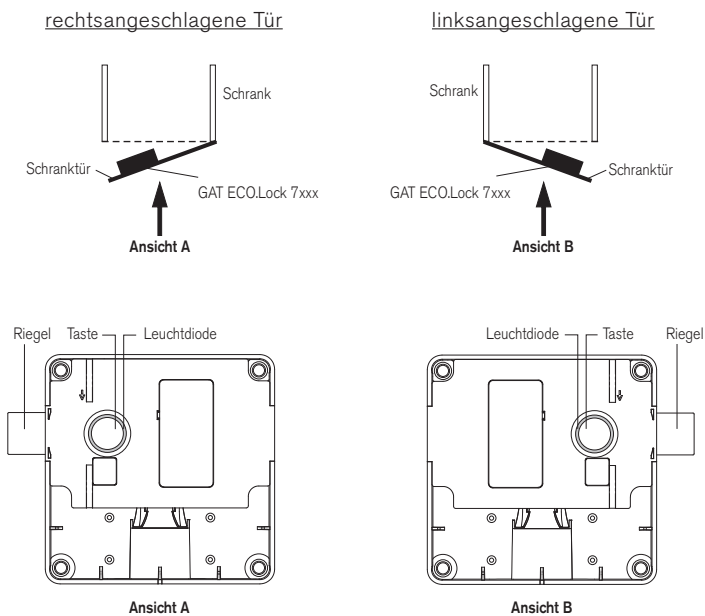
Montage- und Installationshinweise

Das GAT ECO.Lock 7100 F/ISO kann bei Schränken mit nichtmetallischen Türen (Holz, HPL, Glas) verwendet werden. Das GAT ECO.Lock 72xx F/ISO kann bei Schränken mit metallischen Türen (Blechtüren) verwendet werden. Beide Schlosstypen wird mit 4 Schrauben auf die Innenseite der Schranktür montiert. Für die Taste ist eine Bohrung in der Tür notwendig. Da das GAT ECO.Lock 7xxx F/ISO für die unterschiedlichsten Einbausituationen geeignet ist, ist vor der Serienfertigung der Schränke immer zuerst ein Probeeinbau und ein Funktionstest mit entsprechendem Datenträger an einem Schrank der Anlage durchzuführen.

HINWEIS! Beachten Sie die Einbauvorschriften im GAT ECO.Lock 7xxx F/ISO Handbuch.

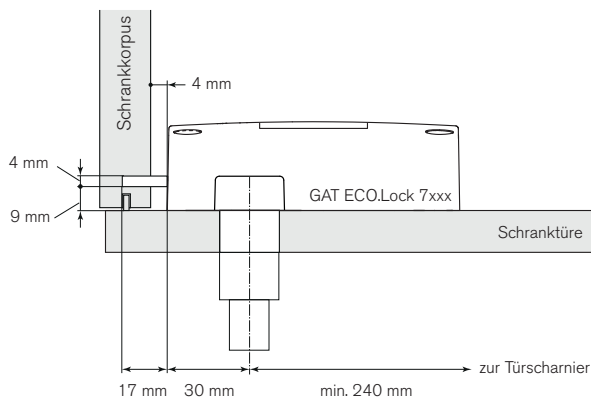
Türanschlag

Es wird zwischen links- und rechtsangeschlagenen Türen unterschieden. Die Schlosselektronik muss in die entsprechende Position wie im Bild unten gedreht werden.



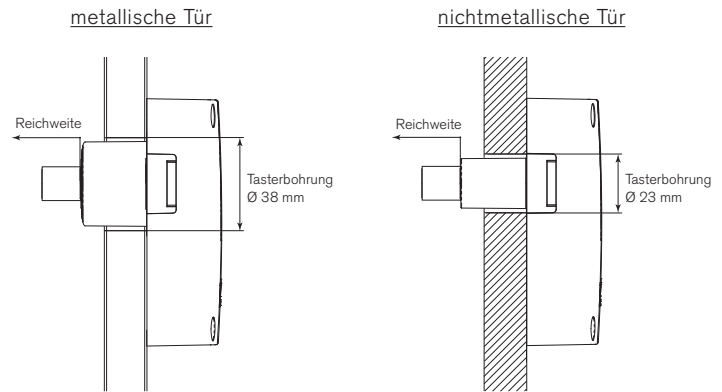
Türbreite

Die minimal erlaubte Türbreite (von Türbügel zu Scharnier) beträgt 240 mm. Bei schmalen Türen würde sonst das Schloss beim Schließen der Tür am Schrank streifen.

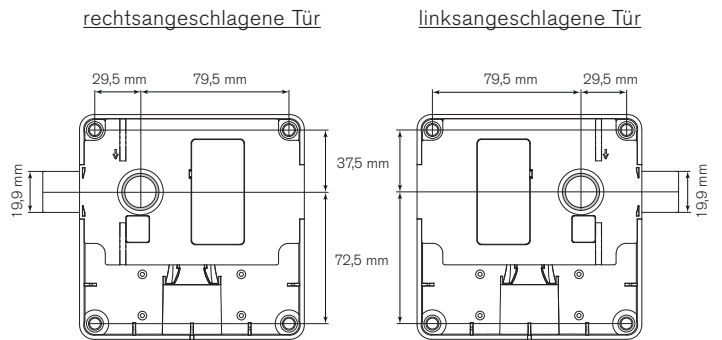


Bohrung für Taste

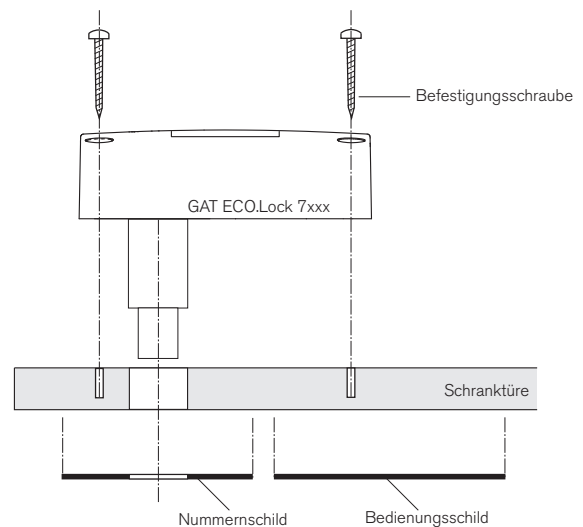
Für die Taste muss eine Bohrung in der Schranktür gemacht werden. Bei nichtmetallischen Schranktüren ist der Durchmesser der Tasterbohrung 23 mm. Bei metallischen Schranktüren ist der Durchmesser der Tasterbohrung 38 mm. Die Reichweite zum Lesen und Schreiben der Datenträger richtet sich nach dem Typ des verwendeten Datenträgers.



Montage



- Je nach Schrankmaterial richtige Schraubentypen verwenden, max. \varnothing 4 mm. Das max. erlaubte Anzugsdrehmoment für die Schrauben ist 2 Nm.
- Die Taste muss mittig in der Tasterbohrung sitzen.
- Das Gehäuse des GAT ECO.Lock 7xxx F/ISO darf beim Öffnen der Schranktür nicht am Schrankkorpus streifen.
- Das Öffnen des Batteriefaches darf nicht durch Anbauteile behindert werden.
- Es dürfen keine metallischen Frontfolien verwendet werden.

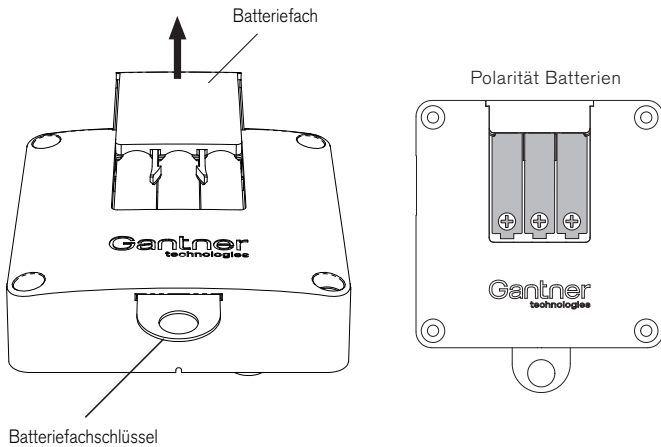


Inbetriebnahme und Konfiguration

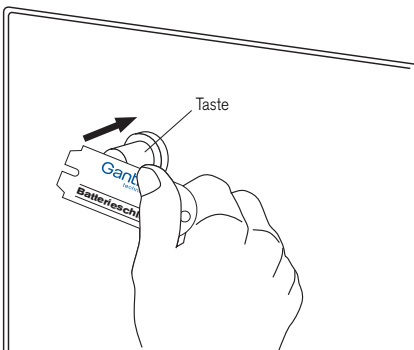
Spannungsversorgung

Das GAT ECO.Lock 7xxx F/ISO wird von 3 x 1,5 V Alkaline-Batterien versorgt (siehe technische Daten). Führen Sie die folgenden Schritte aus, um die Batterien einzusetzen und das GAT ECO.Lock 7xxx F/ISO zu aktivieren.

1. Führen Sie den Batteriefachschlüssel in den Schlitz an der Unterseite des GAT ECO.Lock 7xxx F/ISO ein.



2. Drücken Sie den Batteriefachschlüssel in den Schlitz bis sich das Batteriefach öffnet.
3. Entfernen Sie den Batteriefachdeckel.
4. Beachten Sie beim Einlegen der Batterien die Polarität (siehe Bild).
5. Drücken Sie die Batterien nach unten, bis sie in den Fixierungslaschen einrasten.
6. Schließen Sie das Batteriefach.
7. Betätigen Sie die Taste mit dem Batteriefachschlüssel, um das Schloss zu aktivieren.



HINWEIS! Legen Sie die Batterien unmittelbar vor der Montage des GAT ECO.Lock 7xxx F/ISO ein, um unnötigen Batterieverbrauch zu vermeiden.



Entsorgen Sie die alten Batterien auf umweltfreundliche Art und Weise, z. B. bei einer Abfallverwertungsanlage für Elektrogeräte.

Sicherheitshinweise



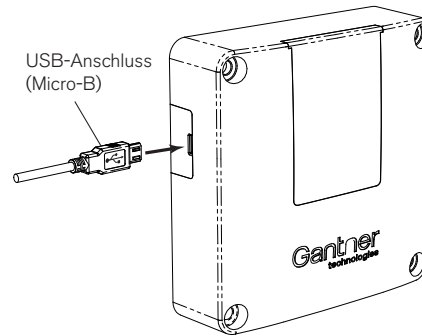
- Die Installation und Wartung dieses Gerätes darf nur durch geschultes, fachkundiges Personal erfolgen.
- Die geltenden Sicherheits- und Unfallverhütungsvorschriften sind zu beachten.
- Schutzeinrichtungen dürfen nicht entfernt werden.
- Beachten Sie die im Datenblatt angegebenen technischen Daten des Geräts.
- Vor Arbeiten am Gerät muss das Gerät spannungsfrei geschaltet werden.
- Montage/Demontage nur im spannungsfreien Zustand.



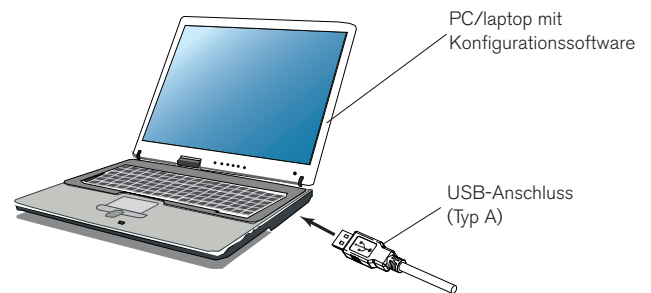
Konfiguration

Die Konfiguration des GAT ECO.Lock 7xxx F/ISO kann über PC/Laptop und Konfigurationssoftware, mittels der Systemdatenträger, die im GAT ECO.Basic Set F/ISO enthalten sind, mittels NFC vor Ort oder über die optionale Funkschnittstelle erfolgen. Der Micro-B USB-Anschluss befindet sich auf der dem Riegel gegenüberliegenden Seite des GAT ECO.Lock 7xxx F/ISO.

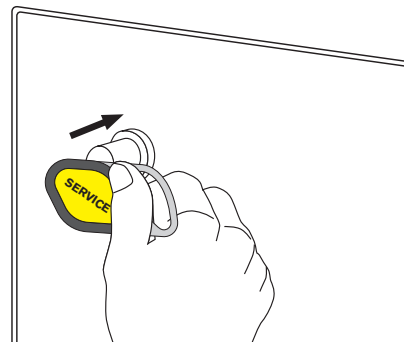
1. Stecken Sie den Micro-B Stecker des USB-Kabels in den USB-Anschluss des GAT ECO.Lock 7xxx F/ISO.



2. Stecken Sie das andere Ende des USB-Kabels an einem freien USB-Anschluss am Computer ein.



3. Drücken Sie die Taste des GAT ECO.Lock 7xxx F/ISO mit dem Servicedatenträger ein, um den Konfigurationsmodus zu aktivieren.



Das USB-Kabel, der Servicedatenträger und die Konfigurationssoftware sind in dem GAT ECO.Basic Set F/ISO (Art.-Nr. 812528) enthalten. Im GAT ECO.Lock 7xxx F/ISO Handbuch finden sie eine detaillierte Beschreibung der Konfigurationseinstellungen.